

Хранение и транспортировка.

1. Во избежание механических повреждений, хранить переходник следует в упаковочной коробке. Избегайте воздействия на переходник прямых солнечных лучей, контакта с растворителями, предохраняйте от падений и ударов.

2. Допускается транспортировка переходника любыми видами транспорта.

Предприятие-изготовитель гарантирует безотказную работу переходника при соблюдении потребителем условий эксплуатации, транспортирования и хранения, изложенных в настоящем руководстве.

Срок гарантии устанавливается 12 месяцев со дня ввода переходника в эксплуатацию, но не более 15 месяцев со дня отправки потребителю.

В случае неисправности переходника предприятие-изготовитель гарантирует замену переходника в течение гарантийного срока при соблюдении правил эксплуатации.

Гарантия предоставляется при наличии данного паспорта и упаковочной коробки.

Предприятие-изготовитель оставляет за собой право на изменение конструкции переходника, не ухудшающее его параметры.

Свидетельство о приемке.

Переходник ПЗИ М-7 соответствует техническим условиям ТУ 459137-001-03872054-2015, требованиям конструкторской документации и годен к эксплуатации.

Дата выпуска « » **ДЕК 2016** 20 г.

Штамп ОТК  (подпись представителя ОТК) _____ Костров Р. В.
(Ф.И.О.)

Свидетельство об упаковке.

Упаковка переходника ПЗИ М-7 выполнена « » **ДЕК 2016** 20 г.

Упаковку произвел _____ (подпись) _____ Костров Р. В.
(Ф.И.О.)

Контактные данные.

Для связи с нами используйте контактные данные ниже.

Контактные данные	
Изготовитель	ООО «Икар-М», 602264, Владимирская обл., г. Муром, Радиозаводское шоссе, д. 23
Электронная почта	info@cng-ikar.ru
Веб-сайт	http://cng-ikar.ru



ОБЩЕСТВО С ОГРАНИЧЕННОЙ ОТВЕТСТВЕННОСТЬЮ

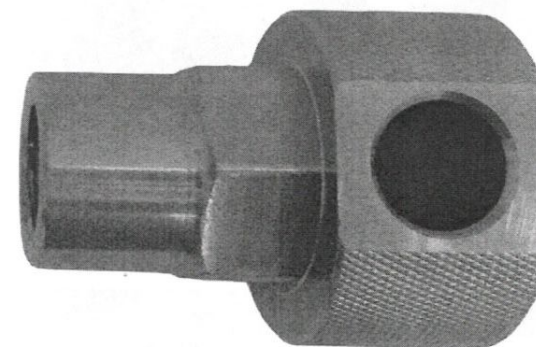
«ИКАР-М»



Паспорт изделия

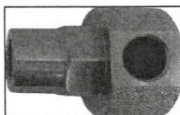
ПЕРЕХОДНИК ЗАПРАВОЧНЫЙ ИКАР ТИП 7

ПЗИ М-7



Назначение и принцип использования переходника.

Изделие предназначено для заправки метаном газовых баллонов, оснащенных заправочной горловиной СП 21,8, на АГНКС, оборудованных заправочным штуцером российского стандарта ГОСТ.



На рисунке 1 показан принцип использования переходника.

При заправке необходимо:

- вставить одноразовую паронитовую прокладку в отверстие переходника ПЗИ М-7 (см. рисунок 1, стрелка 2);
- навернуть переходник на вентиль с выходом СП 21,8 (см. рисунок 1, стрелка 1). Подтянуть ключом на 32;
- вставить заправочный штуцер (см. рисунок 1, стрелка 4) в отверстие переходника до упора (см. рисунок 1, стрелка 3).



Рисунок 1 – Принцип использования переходника

Основные технические данные.

Технические характеристики переходника	
Диапазон давления	Рабочее давление – 25 МПа Расчетное давление – 54.6 МПа
Температурный диапазон	от -85° С до +85° С
Материал переходника	12Х18Н10Т (хромоникелетитановая аустенитная сталь)

На эскизе ниже представлены габаритные размеры переходника ПЗИ М-7.

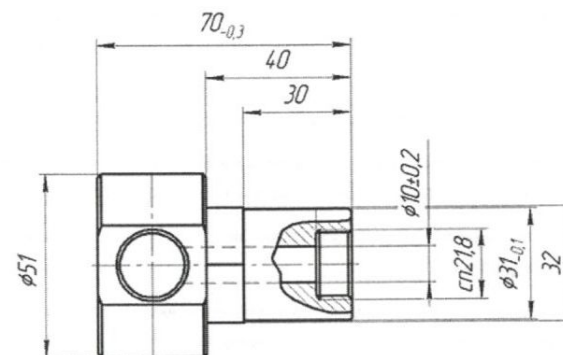


Рисунок 2 – Эскиз изделия

Условия эксплуатации.



Внимание! Запрещается вынимать заправочный штуцер и выкручивать переходник до того, как будет полностью стравлено давление из заправочной системы.



Внимание! Смазка переходника **НЕ ДОПУСКАЕТСЯ!**

Комплект поставки.

Комплект поставки изделия	
Переходник ПЗИ М-7	1 шт.
Упаковочная коробка	1 шт.
Паспорт на изделие	1 шт.
Паронитовая одноразовая прокладка	5 шт.