

Перв. примен.

Справ. №

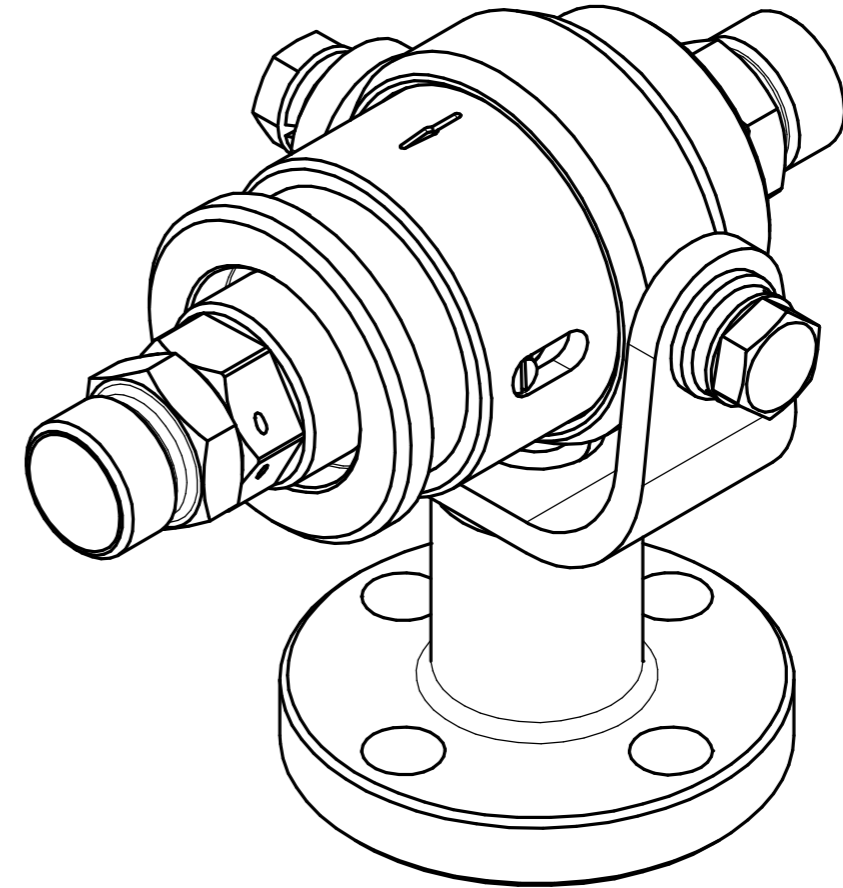
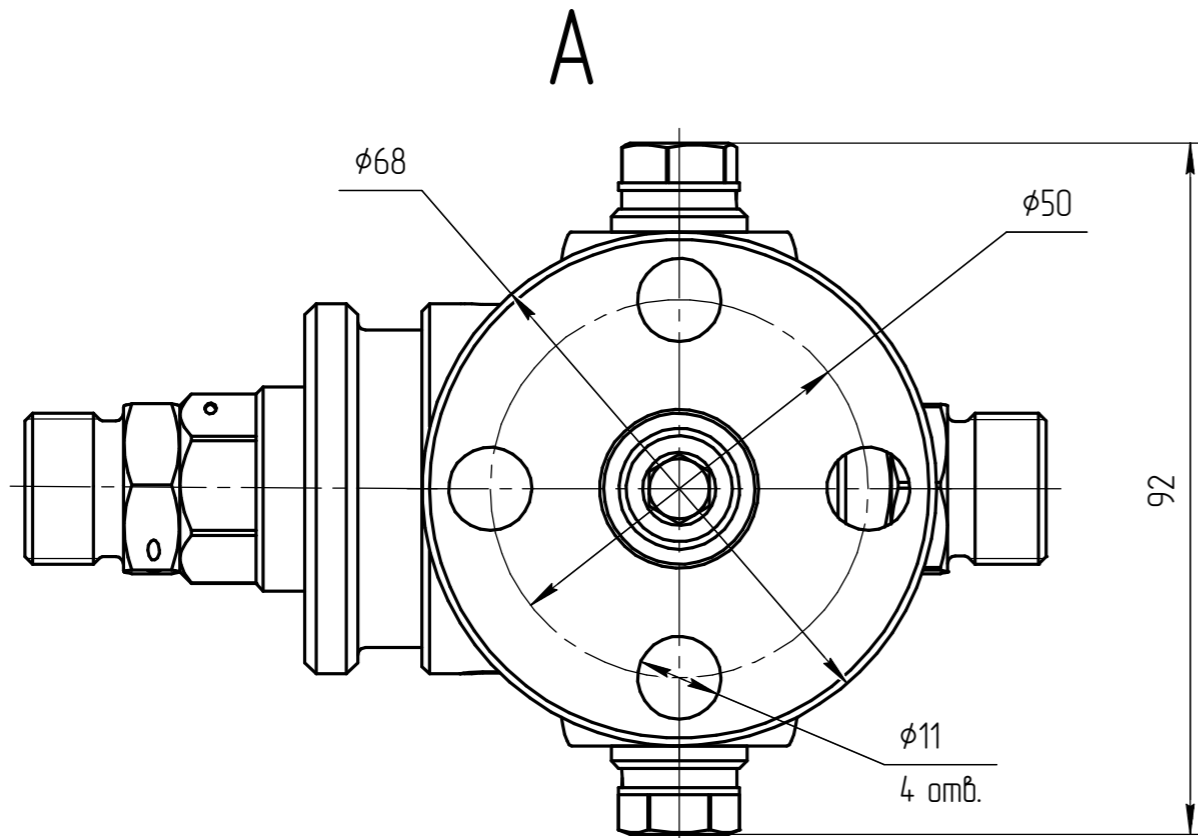
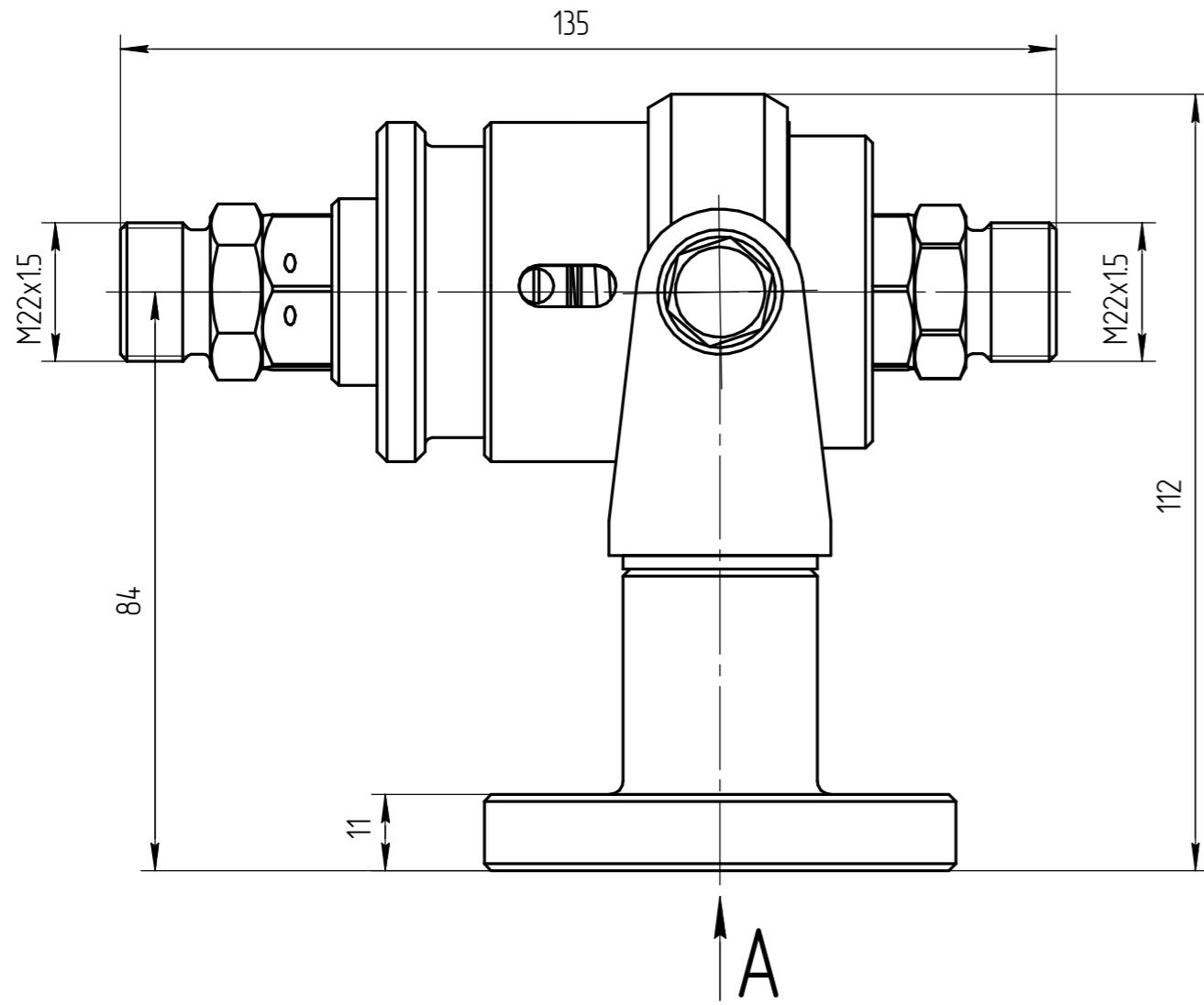
Подп. и дата

Инв. № дщл.

Взам. инв. №

Подп. и дата

Инв. № подл.



1. Размеры для справки.

Изм.	Лист	№ докум.	Подп.	Дата	Муфта разрывная+кронштейн в сборе Габаритный чертеж	Лит.	Масса	Масштаб
Разраб.							1,52	1:1
Проб.						Лист	Листов	1
Т.контр.								
Н.контр.								
Утв.								

Копировал

Формат А3