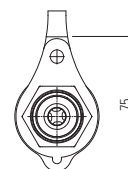
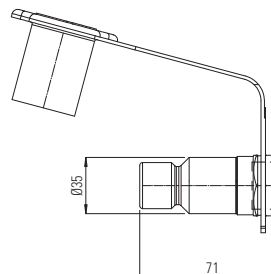


NGV2

Valvola di carica-innesto
Filling valve-receptacle

Caratteristiche tecniche / Technical specifications

Materiale / Material	Inox / Stainless Steel
Temperatura di esercizio Working temperature	-40° C +120° C
Massima pressione di esercizio Max. working pressure	260 bar
Sezione minima di passaggio del gas Minimum gas flowing area	Ø 10 mm



Codifica / Part n°

NGV2 12. F T F

ATTACCHI PER TUBO / CONNECTION FOR PIPE

- 12: Per tubo Ø 12 mm / For Ø 12 mm pipe
 13: Per tubo OD 1/2" / For OD 1/2" pipe
 16: Per tubo Ø 16 mm / For Ø 16 mm pipe
 14: Per tubo OD 1/4" / For OD 1/4" pipe
 18: Per tubo Ø 18 mm / For Ø 18 mm pipe
 HF: Filettato M14x1 F / M14x1 F threaded
 58: Per tubo OD 5/8" / For OD 5/8" pipe

LATO FISSAGGIO / CONNECTION SIDE

F: Davanti / Front side B: Dietro / Back side

TAPPO / CAP

N: Senza tappo / Without cap

T: Tappo parapolvere in plastica nero / Black plastic dust cover cap

M: Con contatto magnetico integrato / With magnetic integrated contact cap

FILTRO / FILTER

N: Senza filtro / Without filter

F: Con filtro / With filter

Alcune versioni disponibili / Some available part n°

Attacchi per tubo / Connections for pipe	Lato fissaggio / Connection side	Codice Emer Emer part n°	Codice Emer obsoleto Former Emer part n°
Tubo / Pipe Ø 12 mm	Davanti / Front side	NGV212.F...	-
	Dietro / Back side	NGV212.B...	-
Tubo / Pipe Ø 16 mm	Davanti / Front side	NGV216.F...	-
	Dietro / Back side	NGV216.B...	-
Tubo / Pipe Ø 18 mm	Davanti / Front side	NGV218.F...	-
	Dietro / Back side	NGV218.B...	-
M14x1 F	Davanti / Front side	NGV2HF.F...	-
	Dietro / Back side	NGV2HF.B...	-
Tubo / Pipe OD 5/8"	Davanti / Front side	NGV258.F...	-
	Dietro / Back side	NGV258.B...	-
Tubo / Pipe OD 1/2"	Davanti / Front side	NGV213.F...	-
	Dietro / Back side	NGV213.B...	-
Tubo / Pipe OD 1/4"	Davanti / Front side	NGV214.F...	INNR200
	Dietro / Back side	NGV214.B...	-

Ogni versione è disponibile con o senza tappo parapolvere in plastica nero o tappo con contatto magnetico integrato.
 Each version is available with or without black plastic dust cover cap or magnetic integrated contact cap.
 Ogni versione è disponibile con o senza filtro / Each version is available with or without filter

www.emer.it

Emer S.p.A.

Via Giovanni Bormioli 19
 25135 - Brescia
 Italy
 Tel +39 030 2510391
 Fax +39 030 2510392
 commercial@emer.it

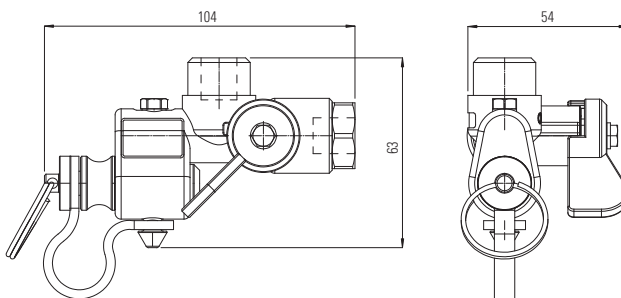
VALVOLE E INNESTI
DI CARICA METANO
CNG FILLING VALVES
AND RECEPTACLES



VALC4Valvola di carica
Filling valve

Caratteristiche tecniche / Technical specifications

Materiale / Material	Ottone / Brass
Temperatura di esercizio Working temperature	-40° C +120° C
Massima pressione di esercizio Max. working pressure	260 bar
Sezione minima di passaggio del gas Minimum gas flowing area	Ø 4,5 mm
Filtro / Filter	Disponibile / Available
Omologazione / Approval	ECE R110



Codifica / Part n°

VALC4 2 XT B F N O M

DIAMETRO PICO / PICO DIAMETER

0: Ø 10,9 mm 1: Ø 11,9 mm 2: Ø 12,6 mm

ATTACCHI ESTERNI / EXTERNAL CONNECTIONS

X: n° di attacchi / n° of connections T: 1/2" G Masc. / Male

ATTACCHI INTERNI / INTERNAL CONNECTIONS

B: M12x1 H: M14x1

FILTRO / FILTER

F: Con filtro / With filter

N: Senza filtro / Without filter

SISTEMI DI SICUREZZA / SAFETY DEVICES

N: Nessuno / None P: Diaframma di rottura / PRD Pressure triggered

MATERIALE VOLANTINO / HANDWHEEL MATERIAL

L: Alluminio / Aluminum O: Ottone / Brass

ACCESSORI / DEVICES

N: Senza accessori / Without devices

F: Con staffa e viti di fissaggio / With bracket and screws

L: Con laccetto / With strap

M: Con interruttore / With microswitch

S: Con staffa, viti, interruttore / With bracket, screws, microswitch

V: Con laccetto, viti e staffa / With strap, screws, bracket

Alcune versioni disponibili / Some available part n°

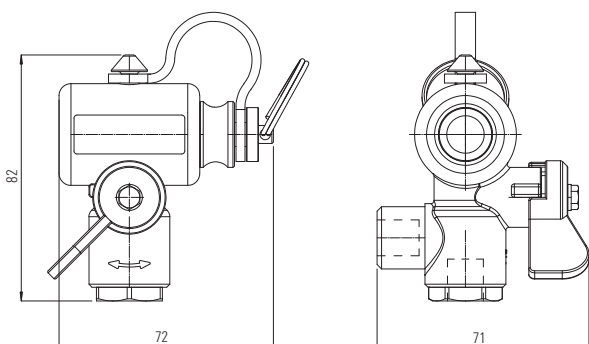
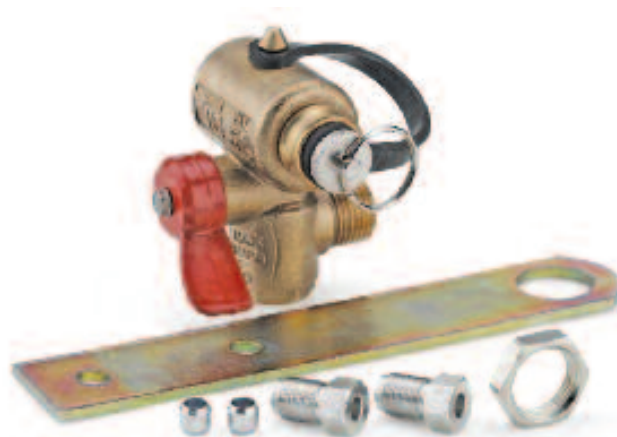
Diametro Pico Pico Diameter	Attacchi esterni External connections	Attacchi interni Internal connections	VNR NRV	Filtro Filter	P-PRD P-PRD	Codice Emer Emer part n°	Codice Emer obsoleto Former Emer part n°
Ø 12,6 mm	G 1/2"	M12x1	✓	-	-	VALC421TB.NNO...	VALC400
			✓	✓	-	VALC421TB.FNO...	-
	2 x G 1/2"	M12x1	✓	-	-	VALC422TB.NNO...	-
Ø 10,9 mm	G 1/2"	M12x1	✓	✓	-	VALC401TB.NNO...	VALC402
			✓	✓	-	VALC401TB.FNO...	-
	2 x G 1/2"	M12x1	✓	-	✓	VALC401TB.NPO...	VALC403
			✓	-	-	VALC402TB.NNO...	-
			✓	✓	-	VALC402TB.FNO...	-
Ø 11,9 mm	G 1/2"	M12x1	✓	-	-	VALC411TB.NNO...	VALC404
			✓	✓	-	VALC411TB.FNO...	-
	2 x G 1/2"	M12x1	✓	-	-	VALC412TB.NNO...	-
			✓	✓	-	VALC412TB.FNO...	-

Volantino in Ottone / Brass Handwheel

Caratteristiche tecniche / Technical specifications

Materiale / Material	Ottone / Brass
Temperatura di esercizio Working temperature	-40° C +120° C
Massima pressione di esercizio Max. working pressure	260 bar
Sezione minima di passaggio del gas Minimum gas flowing area	Ø 5 mm
Filtro Filter	Disponibile / Available
Omologazione / Approval	ECE R110

VALC4

Valvola di carica
Filling valve

Codifica / Part n°

VALC4 7 XT B.F N O M

DIAMETRO PICO / PICO DIAMETER

7: Ø 17,8 mm

ATTACCHI ESTERNI / EXTERNAL CONNECTIONS

X: n° di attacchi / n° of connections T: 1/2" G Masc. / Male

ATTACCHI INTERNI / INTERNAL CONNECTIONS

B: M12x1 H: M14x1

FILTRO / FILTER

F: Con filtro / With filter

N: Senza filtro / Without filter

SISTEMI DI SICUREZZA / SAFETY DEVICES

N: Nessuno / None P: Diaframma di rottura / PRD Pressure triggered

MATERIALE VOLANTINO / HANDWHEEL MATERIAL

L: Alluminio / Aluminum O: Ottone / Brass

ACCESSORI / DEVICES

N: Senza accessori / Without devices

F: Con staffa e viti di fissaggio / With bracket and screws

L: Con laccetto / With strap

M: Con interruttore / With microswitch

S: Con staffa, viti, interruttore / With bracket, screws, microswitch

V: Con laccetto, viti e staffa / With strap, screws, bracket

Alcune versioni disponibili / Some available part n°

Diametro Pico Pico Diameter	Attacchi esterni External connections	Attacchi interni Internal connections	VNR NRV	Filtro Filter	P-PRD P-PRD	Codice Emer Emer part n°	Codice Emer obsoleto Former Emer part n°
Ø 17,8 mm	G 1/2"	M12x1	✓	-	-	VALC4.71TB.NNO...	VALC450
			✓	✓	-	VALC4.71TB.FNO...	-
		M14x1	✓	-	-	VALC4.71TH.NNO...	VALC451
			✓	✓	-	VALC4.71TH.FNO...	-
	2 x G 1/2"	M12x1	✓	-	-	VALC4.72TB.NNO...	-
			✓	✓	-	VALC4.72TB.FNO...	-
		M14x1	✓	-	-	VALC4.72TH.NNO...	-
			✓	✓	-	VALC4.72TH.FNO...	-

Volantino in Ottone / Brass Handwheel

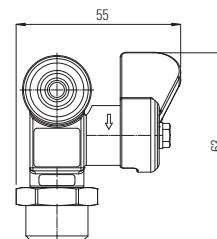
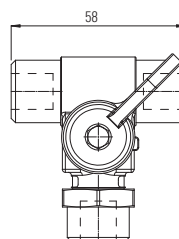
VALC6

Valvola di carica
Filling valve



Caratteristiche tecniche / Technical specifications

Materiale / Material	Ottone / Brass
Temperatura di esercizio Working temperature	-40° C +120° C
Massima pressione di esercizio Max. working pressure	260 bar
Sezione minima di passaggio del gas Minimum gas flowing area	Ø 5 mm
Filtro / Filter	Disponibile / Available
Omologazione / Approval	ECE 110



Codifica / Part n°

VALC6 N XT XB.F N L M

VERSIONE / TYPE

N: Standard	1: Standard+pico Ø 11,9+VNR / NRV	O: Standard+pico Ø 10,9+VNR / NRV
I: NGV1-P30+VNR / NRV	2: Standard+pico Ø 12,6+VNR / NRV	E: Europa+VNR / NRV
V: VNR / NRV		

ATTACCHI ESTERNI / EXTERNAL CONNECTIONS

X: n° di attacchi / n° of connections **T:** 1/2" G Masc. / Male

ATTACCHI INTERNI / INTERNAL CONNECTIONS

X: n° di attacchi / n° of connections **B:** M12x1 Ø6 **D:** M12x1 x Tubo / Pipe 1/4" **G:** M12x1 Ø8

FILTRO / FILTER

F: Con filtro / With filter **N:** Senza filtro / Without filter

SISTEMI DI SICUREZZA / SAFETY DEVICES

N: Nessuno / None **P:** Diaframma di rottura / PRD pressure triggered

MATERIALE VOLANTINO / HANDWHEEL MATERIAL

L: Alluminio / Aluminum **O:** Ottone / Brass

ACCESSORI / DEVICES

N: Senza accessori / Without devices	M: Con interruttore / With microswitch
F: Con staffa e viti di fissaggio / With bracket and screws	S: Con staffa, viti, interruttore / With bracket, screws, microswitch
L: Con laccetto / With strap	V: Con laccetto, viti e staffa / With strap, screws, bracket

Alcune versioni disponibili / Some available part n°

Diametro Pico Pico Diameter	NGV1	VNR NRV	Attacchi esterni External connections	Attacchi interni Internal connections	Filtro Filter	P-PRD P-PRD	Codice Emer Emer part n°	Codice Emer obsoleto Former Emer part n°	
-	-	-	3 x G 1/2"	3 x M12x1	-	-	VALC6N3T3B.NNO...	VALC600	
				3 x M12x1 x Tubo / Pipe 1/4"	-	-	VALC6N3T3D.NNO...	VALC600B	
		✓	✓	G 1/2"	2 x M12x1	-	-	VALC6V1T2B.NNO...	VALC601
					3 x M12x1	-	-	VALC6V1T3B.NNO...	VALC601AA
Ø 12,6 mm	✓	✓	2 x G 1/2"	2 x M12x1	-	-	VALC6I2T2B.NNO...	VALC602AA	
				2 x M12x1 x Tubo / Pipe 1/4"	-	-	VALC6I2T2D.NNO...	VALC602BA	
Ø 10,9 mm	-	✓	3 x G 1/2"	2 x M12x1	-	-	VALC623T2B.NNO...	VALC604AA	
Ø 11,9 mm	-	✓	2 x G 1/2"	2 x M12x1	-	-	VALC602T2B.NNO...	VALC605AA	
						✓	VALC602T2B.NPO...	VALC606AA	
						-	VALC612T2B.NNO...	VALC607	

Volantino in Ottone / Brass Handwheel
Senza interruttore / Without microswitch

Caratteristiche tecniche / Technical specifications

Materiale / Material	Ottone / Brass
Temperatura di esercizio Working temperature	-40° C +120° C
Massima pressione di esercizio Max. working pressure	260 bar
Sezione minima di passaggio del gas Minimum gas flowing area	Ø 4 mm
Filtro / Filter	Disponibile / Available
Omologazione / Approval	ENARGAS ARGENTINA

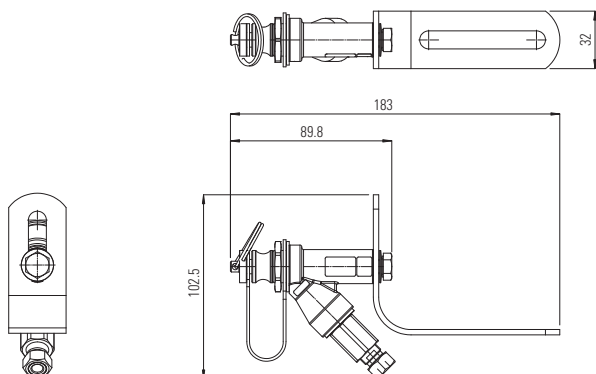
PIE

Valvola di carica
Filling valve

metano

HP

CNG



Codifica / Part n°

PIE 0 C M

DIAMETRO PICO / PICO DIAMETER

0: Ø 10,9 mm 1: Ø 11,9 mm 2: Ø 12,6 mm

VERSIONE / TYPE

- A: Sportello benzina, tappo protezione, areazione / For petrol filler box lid, cap, with built in-venting
 B: Scatola, controscatola, tappo sicurezza, areazione / Box, counter-box, safety cap, with built in-venting
 C: Cofano motore, staffa, sicurezza / For engine compartment, bracket, safety device
 D: Dado di fissaggio, raccordo e bicono per tubo Ø 6 mm / Fitting check nut and bicone for Ø 6 mm pipe

INTERRUTTORE / MICROSWITCH

- M: Con interruttore / With microswitch
 N: Senza interruttore / Without microswitch

Alcune versioni disponibili / Some available part n°

Diametro Pico Pico Diameter	Versione / Type	Interruttore Microswitch	Codice Emer Emer part n°	Codice Emer obsoleto Former Emer part n°
Ø 12,6 mm	Cofano motore, staffa, sicurezza / For engine compartment, bracket, safety device	-	PIE2CN	PIE950
	Sportello benzina, tappo protezione, areazione / For petrol filler box lid, cap, with built in-venting	✓	PIE2CM	PIE953
	Scatola, controscatola, tappo sicurezza, areazione / Box, counter-box, safety cap, with built in-venting	-	PIE2AN	PIE950A
		✓	PIE2AM	PIE953B
Ø 11,9 mm	Scatola, controscatola, tappo sicurezza, areazione / Box, counter-box, safety cap, with built in-venting	-	PIE2BN	PIE950B
		✓	PIE2BM	PIE953A
	Cofano motore, staffa, sicurezza / For engine compartment, bracket, safety device	-	PIE1CN	PIE955
	Sportello benzina, tappo protezione, areazione / For petrol filler box lid, cap, with built in-venting	✓	PIE1CM	PIE952
Ø 10,9 mm	Scatola, controscatola, tappo sicurezza, areazione / Box, counter-box, safety cap, with built in-venting	-	PIE1AN	PIE955A
		✓	PIE1AM	PIE952B
	Scatola, controscatola, tappo sicurezza, areazione / Box, counter-box, safety cap, with built in-venting	-	PIE1BN	PIE955B
		✓	PIE1BM	PIE952A
	Cofano motore, staffa, sicurezza / For engine compartment, bracket, safety device	✓	PIE0CM	PIE951
	Scatola, controscatola, tappo sicurezza, areazione / Box, counter-box, safety cap, with built in-venting	-	PIE0CN	PIE954
	Sportello benzina, tappo protezione, areazione / For petrol filler box lid, cap, with built in-venting	✓	PIE0BM	PIE951A
		-	PIE0BN	PIE954B
Dado di fissaggio, raccordo e bicono per tubo Ø6 mm / Fitting check nut and bicone for Ø6 mm pipe	✓	PIE0AM	PIE951B	
	-	PIE0AN	PIE954A	
	-	PIE1DN	PIE933	

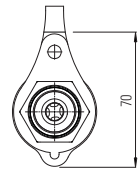
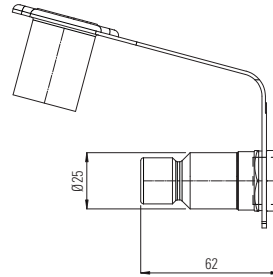
Volantino in Ottone / Brass Handwheel
 Senza interruttore / Without microswitch

NGV1

Valvola di carica-innesto
Filling valve-receptacle

Caratteristiche tecniche / Technical specifications

Materiale / Material	PR80-Inox PR80-Stainless Steel
Temperatura di esercizio Working temperature	-40° C +120° C
Massima pressione di esercizio Max. working pressure	260 bar
Sezione minima di passaggio del gas Minimum gas flowing area	Ø 4 mm, Ø 9 mm (oversized)
Filtro / Filter	Disponibile / Available
Omologazione / Approval	ECE 110



Codifica / Part n°

NGV1 06 B.N Z S

ATTACCHI PER TUBO / CONNECTION FOR PIPE

06: Per tubo Ø 6 mm / For Ø 6 mm pipe

16: Per tubo Ø 16 mm / For Ø 16 mm pipe

08: Per tubo Ø 8 mm / For Ø 8 mm pipe

NN: Non disponibile / No connection for pipe

ATTACCHI INTERNI / INTERNAL CONNECTIONS

B: M12x1

S: 1/2" G Fem.

H: M14x1

N: Liscio / Without thread

RACCORDO A T / T CONNECTION

N: Senza T / Without T

T: T (M12x1 1/2G)

TAPPO / CAP

N: Senza tappo / Without cap

Y: Tappo inox a tenuta / Stainless steel air tight cap

W: Tappo parapolvere in plastica rosso / Red plastic dust cover cap

Z: Tappo di tenuta / Sealing cap

M: Con contatto magnetico integrato / With magnetic integrated contact cap

V: Tappo in plastica azzurro / Blu plastic cap

ACCESSORI / DEVICES

N: Senza accessori / Without devices

S: Scatola, controscatola / Box, counter-box

R: Raccordo 120°, piastrina / Connection 120°, bracket

6: Scatola, controscatola con interruttore per tubo Ø 6 mm / Box, counter-box with microswitch for Ø 6 mm pipe

8: Scatola, controscatola con interruttore per tubo Ø 8 mm / Box, counter-box with microswitch for Ø 8 mm pipe

Alcune versioni disponibili / Some available part n°

Attacchi per tubo Connections for pipe	Attacchi interni Internal connections	Raccordo a T T Connection	Tappo Cap	Accessori Devices	Codice Emer Emer part n°	Codice Emer obsoleto Former Emer part n°
-	1/2" GAS Fem.	-	Tappo parapolvere in plastica rosso Red plastic dust cover cap	-	NGV1NNS.NWN	INN422
-	-	T (M12x1 1/2"G)	Tappo parapolvere in plastica rosso Red plastic dust cover cap	-	NGV1NNN.TWN	VALC360/NGV
-	-	-	Con contatto magnetico integrato With magnetic integrated contact cap	-	NGV1NNN.TMN	VAL14239
-	-	-	-	-	NGV106B.NNN	INN448
Tubo / Pipe Ø 6 mm	M12x1	-	Tappo inox a tenuta Stainless steel air tight cap	-	NGV106B.NYN	INN448/T
-	-	-	Tappo parapolvere in plastica rosso Red plastic dust cover cap	-	NGV106B.NWN	INN470
-	-	-	Tappo di tenuta / Sealing cap	Scatola, controscatola con interruttore per tubo Ø 6 mm Box, counter-box with microswitch for Ø 6 mm pipe	NGV106B.NZ6	TAP752
-	-	-	-	Scatola, controscatola / Box, counter-box	NGV106B.NZS	TAP762
Tubo / Pipe Ø 8 mm	M14x1	-	Tappo inox a tenuta Stainless steel air tight cap	-	NGV108H.NYN	INN463
-	-	-	Tappo di tenuta / Sealing cap	Scatola, controscatola con interruttore per tubo Ø 8 mm Box, counter-box with microswitch for Ø 8 mm pipe	NGV108H.NZ8	TAP768
Tubo / Pipe Ø 16 mm	Liscio Without thread	-	Tappo parapolvere in plastica rosso Red plastic dust cover cap	-	NGV116N.NWN	INN466

Su richiesta può essere fornito l'innesto saldato al tubo / On request the receptacle can be supplied welded to the pipe

Su richiesta può essere fornito l'innesto con filtro / On request the receptacle can be supplied with filter

ACCESSORIES **NGV1**

Tappo per NGV1
Cap for NGV1

metano

HP

CNG



Alcune versioni disponibili / Some available part n°

Materiale Material	Colore / Colour	Diametro Diameter	Funzione / Function	Codice Emer Emer part n°	Codice Emer obsoleto Former Emer part n°
Inox / Stainless steel	Grigio / Gray	Ø 25 mm	Tappo a tenuta per NGV1-P30 / Sealing cap for NGV1-P30	TAPCRG250T	TAP757
Plastica / Plastic	Rosso / Red	Ø 25 mm	Tappo parapolvere per NGV1-P30 / Dust cover cap for NGV1-P30	TAPCPR250P	INNRA2208
	Nero / Black	Ø 25 mm	Tappo con contatto magnetico integrato / Magnetic integrated contact cap	TAPCPN250M	TAP788

Caratteristiche tecniche / Technical specifications

Materiale / Material	AISI304
Temperatura di esercizio Working temperature	-40° C +120° C
Massima pressione di esercizio Max. working pressure	260 bar
Potere filtrante / Filtration	50 µm
Dimensioni / Dimensions	Standard: Ø 8x4 mm

Su richiesta sono disponibili altre dimensioni / On request other dimensions are available

FILTRO

Filtro per innesto di carica
Filter for filling receptacle

